

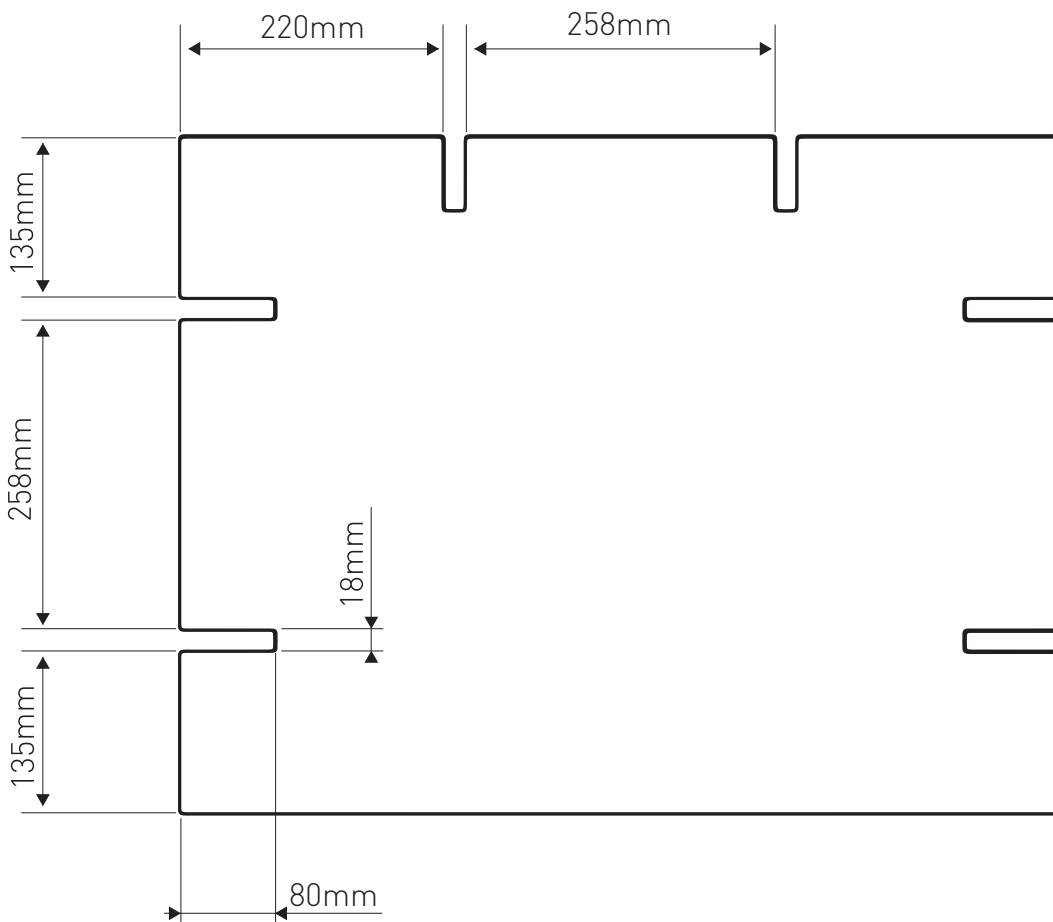
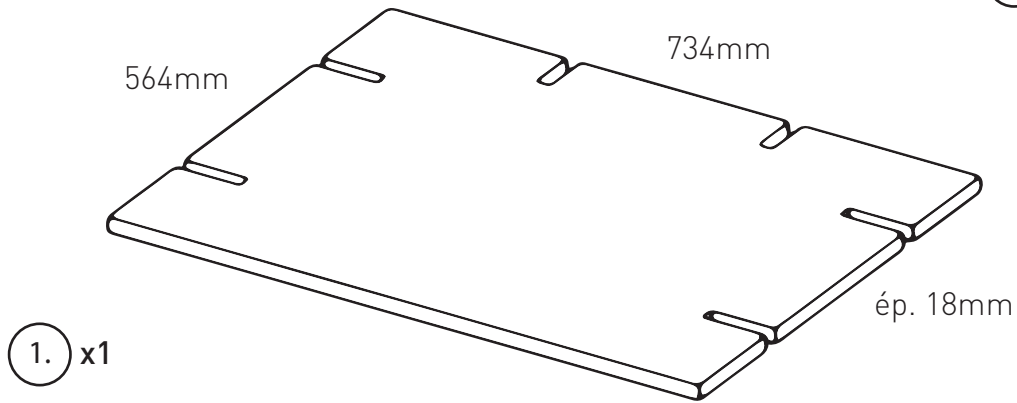
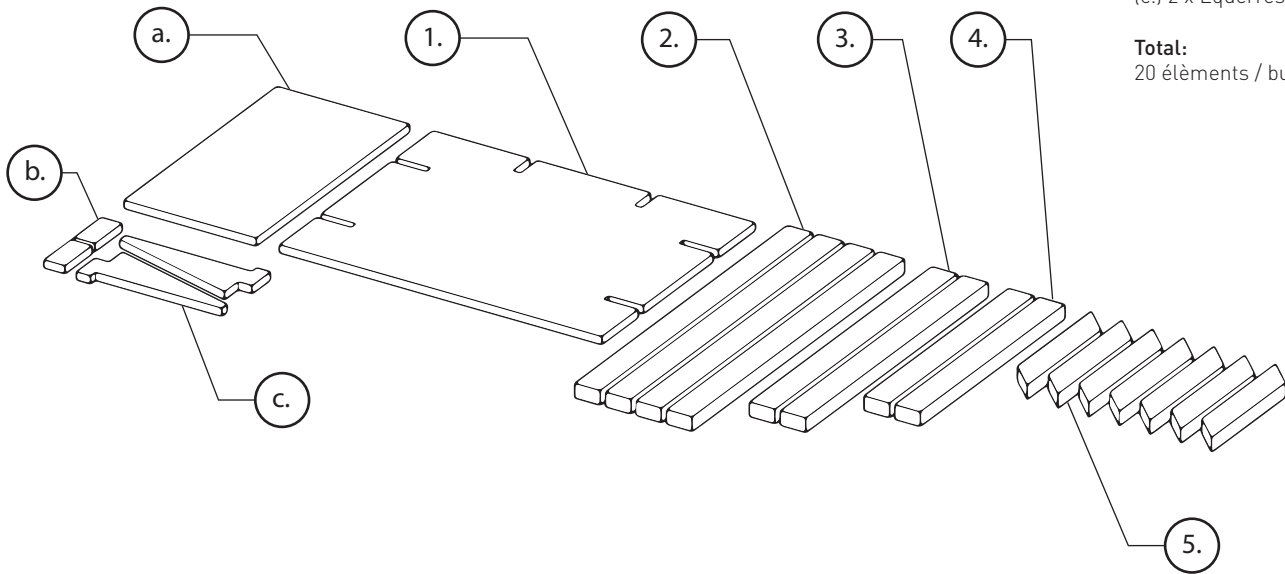
# Nomenclature par bureau

## Eléments / bureau :

- (1.) 1 x Plateau - ép.18mm
- (2.) 4 x Pieds - 32x58mm
- (3.) 2 x Tasseaux longs - 32x58mm
- (4.) 2 x Tasseaux courts - 32x58mm
- (5.) 6 x Equerres - 32x58mm
- (a.) 1 x Tablette - ép.18mm
- (b.) 2 x Crochets - 18x48mm
- (c.) 2 x Equerres - ép.18mm

## Total:

20 éléments / bureaux



## Plan de découpe:

### Tasseau 32x58mm :

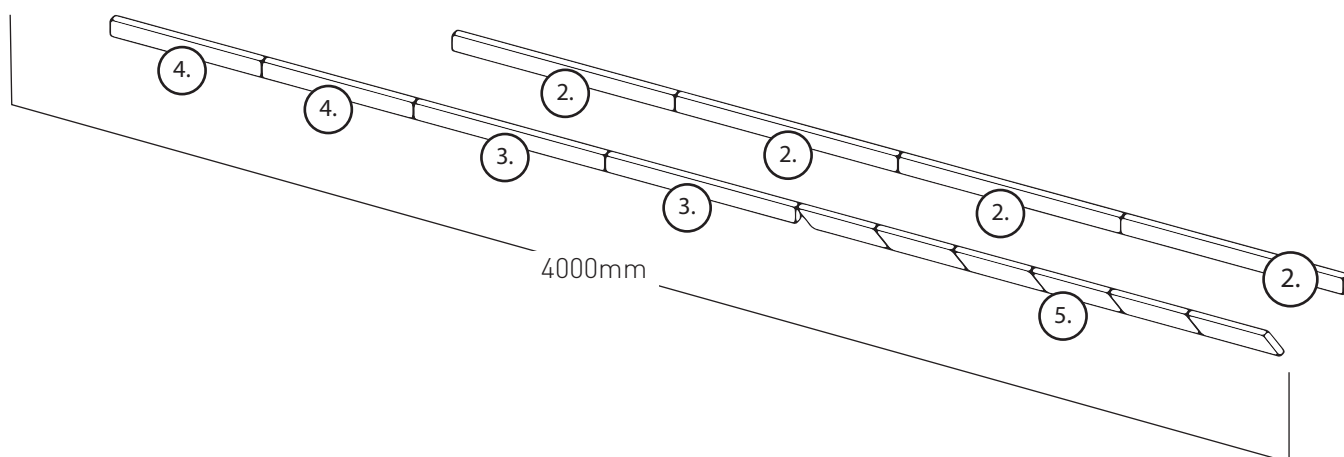
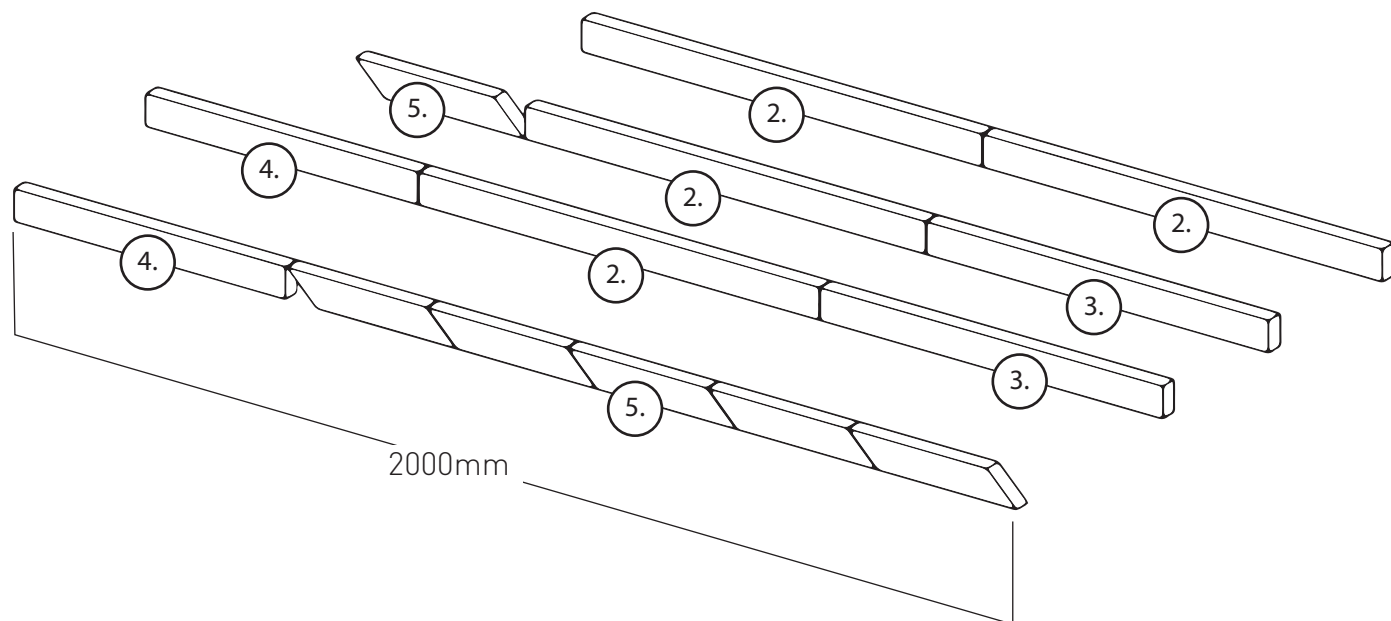
- (2.) 4 x Pieds - 32x58mm
- (3.) 2 x Tasseaux longs - 32x58mm
- (4.) 2 x Tasseaux courts - 32x58mm
- (5.) 6 x Equerres - 32x58mm

### Total:

14 éléments

### Indications:

Espace de 3mm entre chaque éléments



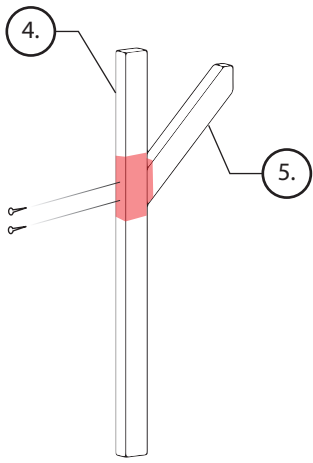


fig.1

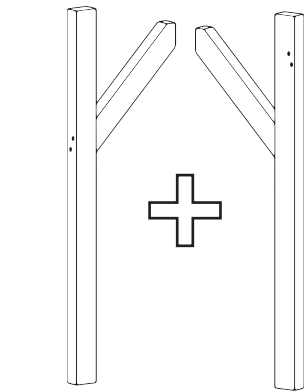


fig.2

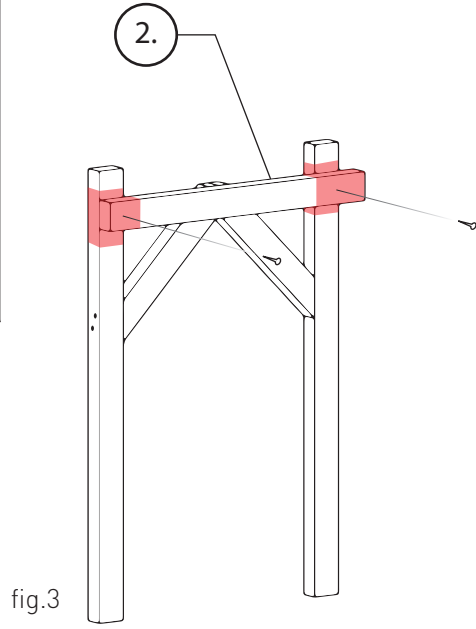


fig.3

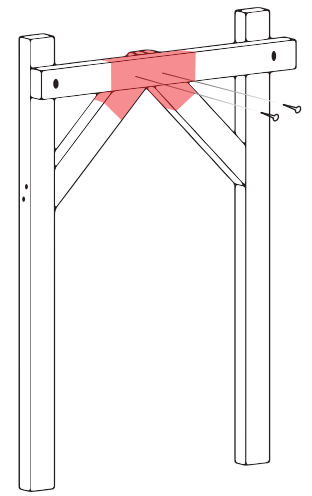


fig.4

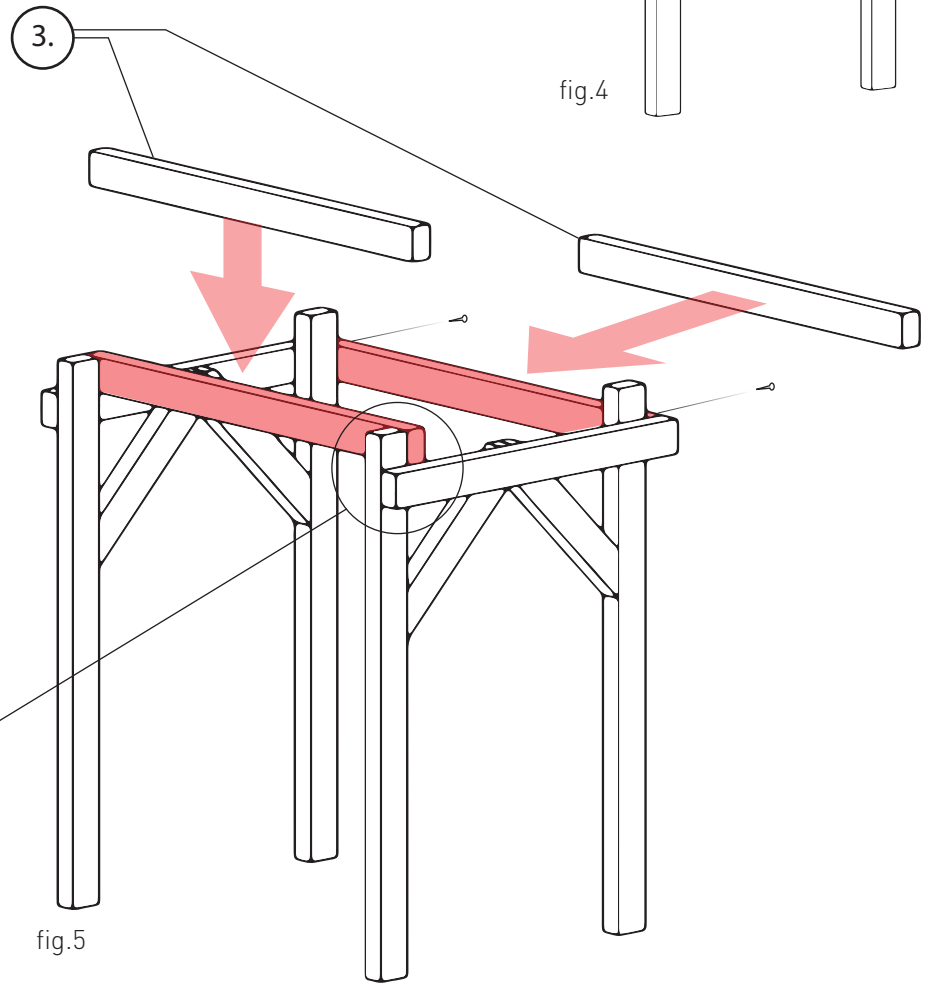
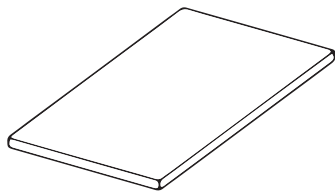
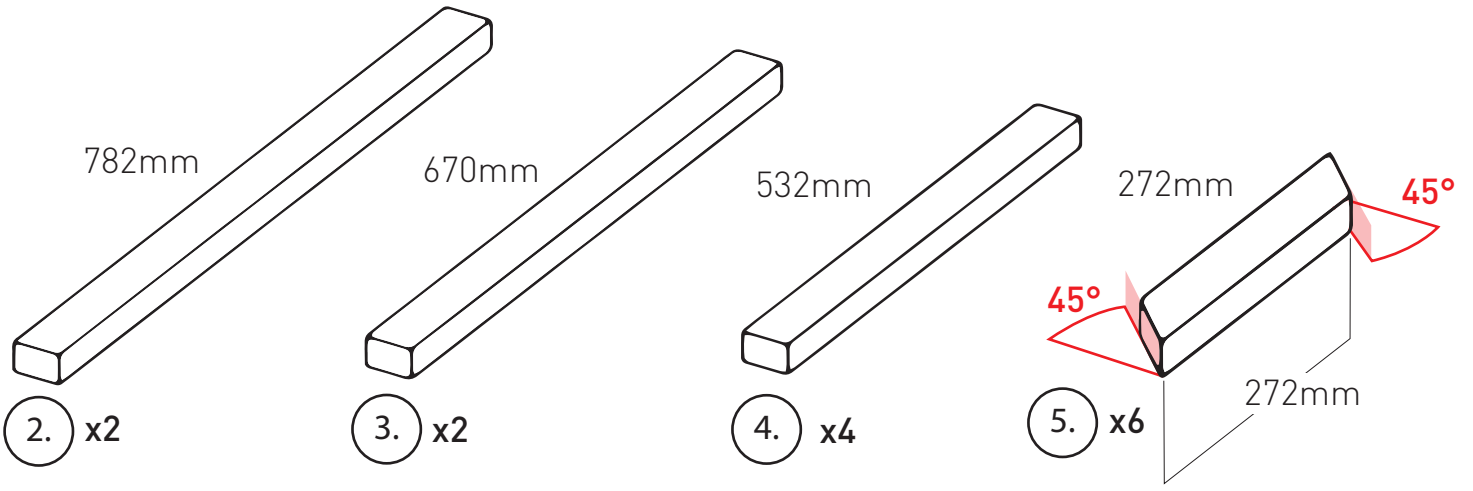
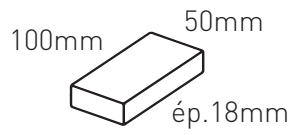


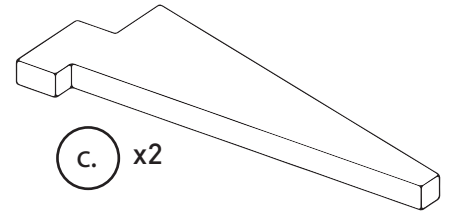
fig.5



a. x1



b. x2



c. x2

